

# СТАНЦИЯ БИОЛОГИЧЕСКОЙ АЭРАЦИОННОЙ ОЧИСТКИ «ЭКОДЕЯ»



## ТЕХНИЧЕСКИЙ ПАСПОРТ

## Дорогой клиент!

Производитель очистных сооружений «ЭКОДЕЯ» благодарит Вас за доверие и выбор нашей компании, как поставщика оборудования по очистке сточных вод.

Мы уверены что продукт, который Вы приобрели, оправдает все Ваши ожидания. Наша продукция изготовлена из самых качественных материалов и комплектующих. Это гарантирует продолжительную эксплуатацию.

Благодаря сделанному Вами выбору экология нашей планеты улучшится и её загрязнение уменьшится.

Функционал станции «ЭКОДЕЯ» – это аналог классической схемы работы городских очистных сооружений, на заднем дворе Вашего дома.

Мы всегда готовы оказать помощь в обслуживании оборудования, а также ответить на Ваши вопросы и учесть пожелания. Рассчитываем на плодотворное и взаимовыгодное сотрудничество в области очистки сточных вод.

## СОДЕРЖАНИЕ

1. Назначение станции биологической аэрационной очистки серии «ЭКОДЕЯ» .....	3
2. Устройство и принцип работы станции биологической аэрационной очистки серии «ЭКОДЕЯ».....	3
2.1. Схема работы станции .....	3
2.2. Описание технологического процесса .....	4
2.3. Технологические схемы работы станции .....	6
3. Основные параметры и технические характеристики .....	6
4. Упаковка, транспортировка, хранение станций .....	8
5. Инструкция по монтажу станций .....	8
5.1. Установка и монтаж .....	9
6. Требования к подаче электроэнергии .....	11
7. Ввод станции в эксплуатацию .....	11
8. Эксплуатация станции .....	12
8.1. Работа в зимний период .....	12
8.2. «Консервация» на зимний период .....	12
9. Рекомендации по эксплуатации станций .....	13
Приложение: монтажная схема .....	14
Приложение: монтаж станции в зависимости от рельефа местности и состава грунта .....	15
Условия гарантийного обслуживания .....	18
Гарантийный талон .....	19

## 1. НАЗНАЧЕНИЕ СТАНЦИИ БИОЛОГИЧЕСКОЙ АЭРАЦИОННОЙ ОЧИСТКИ СЕРИИ «ЭКОДЕЯ»

«ЭКОДЕЯ» – станция биологической аэрационной очистки бытовых сточных вод поступающих от загородных домов, отдельно стоящих зданий, не имеющих централизованной канализации. Станция биологической аэрационной очистки серии «ЭКОДЕЯ» (далее Станция) производится серийно.

Сточные воды, очищенные станцией «ЭКОДЕЯ», могут сбрасываться в дренажно-ливневые сети, отводиться на поля подземной фильтрации, фильтрующих траншей, фильтрующих колодцев (колодцев доочистки), песчано-гравийных фильтров.

**Станция биологической аэрационной очистки предназначена для очистки бытовых сточных вод со следующими характеристиками:**

Наименование параметра	Единица измерения	Предельно допустимая входная концентрация
Взвешенные вещества	мг/л	200-325
БПК	мг/л	150-375
ХПК	мг/л	150-400
Температура сточных вод	градус, °С	10<T<30
pH (водородный показатель)	-	6.5<pH<8.0
АПАВ/НПАВ (окисляемые)	мг/л	0-5
Грунтовые воды, токсичные и ядовитые вещества; вещества, запрещенные к сбросу на очистные сооружения	-	Отсутствие в стоках

Объем сточных вод, поступающих в станцию, должен соответствовать ее производительности и не превышать ее.

В случае поступления сточных вод в объеме, не соответствующем производительности станции и имеющих концентрацию загрязняющих веществ выше чем указано в паспорте, организация-изготовитель снимает с себя ответственность за качественные показатели очищенной воды.

## 2. УСТРОЙСТВО И ПРИНЦИП РАБОТЫ СТАНЦИИ БИОЛОГИЧЕСКОЙ АЭРАЦИОННОЙ ОЧИСТКИ СЕРИИ «ЭКОДЕЯ»

### 2.1. СХЕМА РАБОТЫ СТАНЦИИ

Конструкция станции представляет из себя цилиндр, выполненный из монолитного полипропилена. Тело станции оснащено бандажным кольцом для придания корпусу дополнительной прочности. На высоте внешнего тела 710 мм, считая от верха горловины, располагается входной патрубков/раструб.

Для самотечной и принудительной системы на высоте внешнего тела 810 мм, считая от горловины, располагается выходной патрубков/раструб.

Станция разделена на 4 камеры перегородками из монолитного полипропилена. Перегородки дают дополнительное усиление корпуса станции.

Камеры соединены между собой посредством заглубленных переливов, которые позволяют осуществлять последовательное сообщение между камерами и предотвращают попадание крупных включений в последующую камеру.

Канализационный насос для принудительного сброса расположен в камере очищенного стока.

Компрессор для подачи воздуха вынесен за пределы станции и располагается в отдельном модуле, выполненном из полипропилена.

Данное решение предусматривает защиту электрооборудования от дождевых и талых вод.

## 2.2. ОПИСАНИЕ ТЕХНОЛОГИЧЕСКОГО ПРОЦЕССА

Бытовые сточные воды поступают в приемную камеру, в которой происходит дробление крупных фракций и первоначальная очистка стоков.

Поступивший сток разбивается водными поступающими потоками из:

- Эрлифта удаления корки.
- Эрлифта возврата активного ила.

В приемной камере сток взаимодействует с возвращаемым активным илом, таким образом сток начинает биологически очищаться.

Далее сток поступает в анаэробную зону (денитрификация), процесс восстановления нитратов до нитритов и далее до газообразных оксидов и молекулярного азота.

Предочищенный сток через перелив поступает в основную зону очистки – аэротенк.

В аэротенке происходит интенсивная биологическая очистка с помощью активного ила (нитрификация).

Жизнедеятельность активного ила поддерживается за счет постоянного поступления кислорода через мелкопузырчатый аэратор, размещенного в основании аэротенка.

После аэротенка смесь очищенной воды и активного ила поступает во вторичный отстойник через заглубленный перелив.

Во вторичном отстойнике происходит разделение воды и ила, активный ил осаждается на дно и через «эрлифт возврата активного ила» возвращается в приемную камеру очистных сооружений, при этом падающий поток воды размельчает крупные включения и не допускает образование корки.

За счет работы эрлифтов происходит циркуляция воды, активный ил постоянно циркулирует.

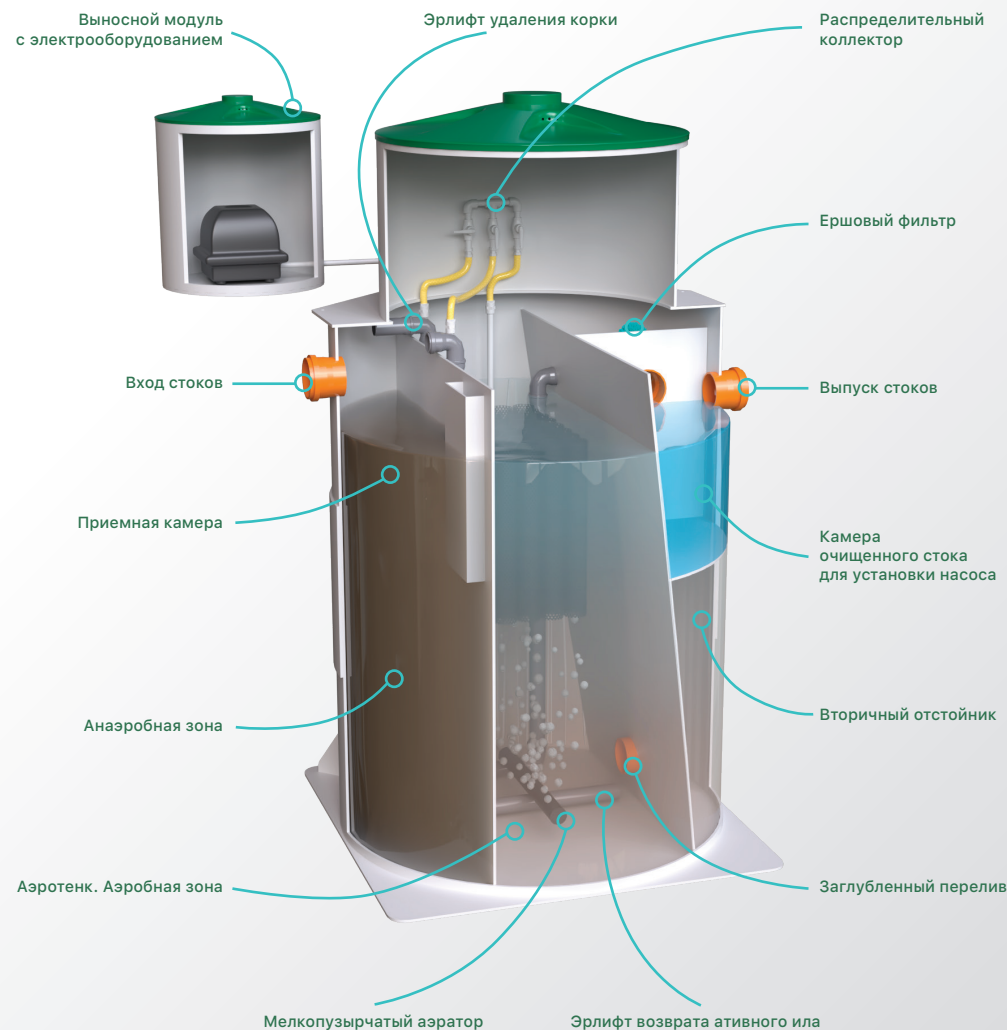
Для удаления возможной корки (пленки), плавающей на поверхности вторичного отстойника, предусмотрен эрлифт удаления корки.

Сток с эрлифта удаления корки возвращается в начало очистных сооружений, то есть в приемную камеру, при этом падающий поток воды размельчает крупные включения и не допускает образование корки.

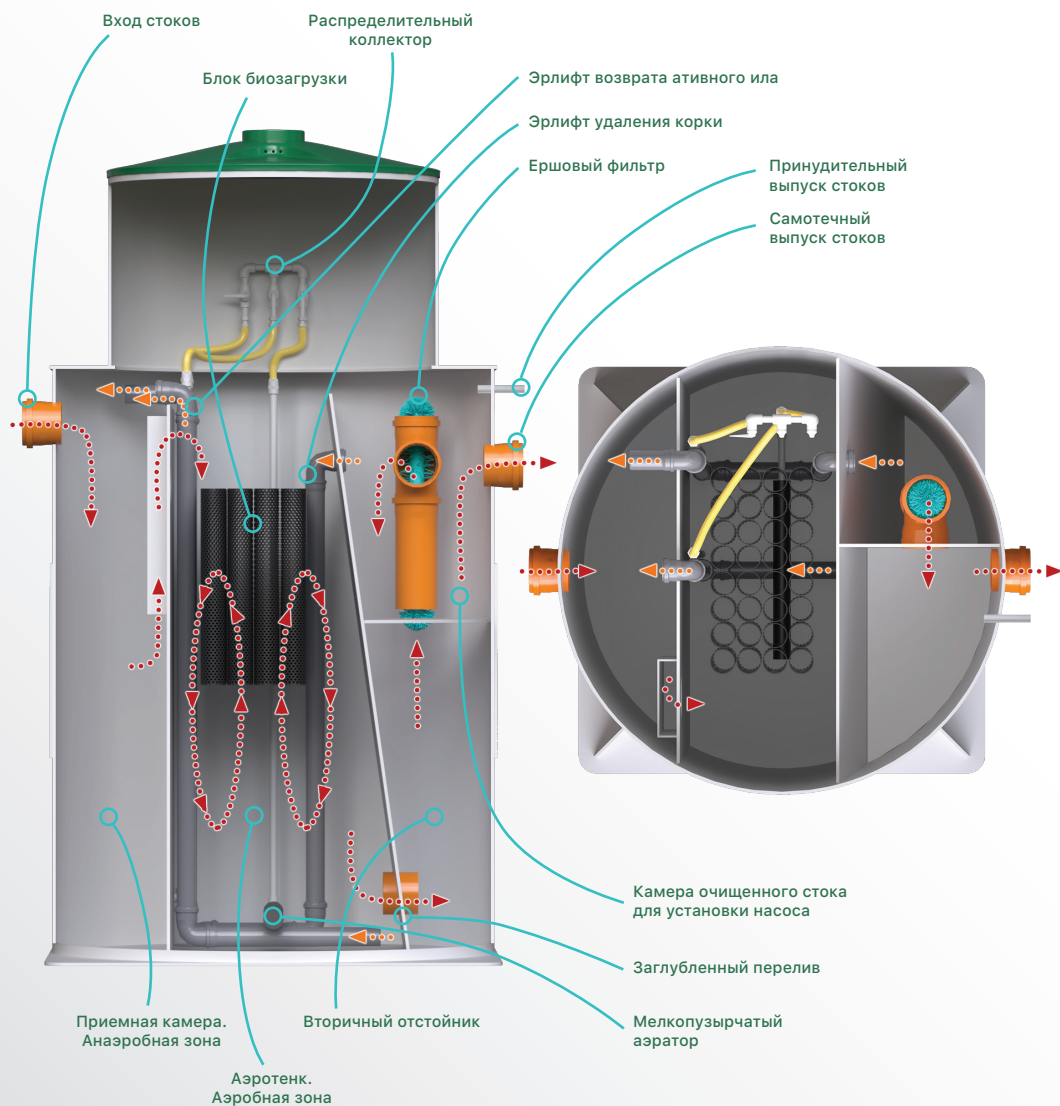
Далее сток из вторичного отстойника через ершовый фильтр поступает в камеру очищенного стока.

Ершовый фильтр – предотвращает вынос органических включений и ила в камеру очищенных стоков.

Сток из камеры в самотечном режиме поступает в выходной патрубок. В стандартной комплектации станция имеет возможность установки насоса для принудительной откачки стока.



## 2.3. ТЕХНОЛОГИЧЕСКИЕ СХЕМЫ РАБОТЫ СТАНЦИИ



## 3. ОСНОВНЫЕ ПАРАМЕТРЫ И ТЕХНИЧЕСКИЕ ХАРАКТЕРИСТИКИ

Все конструктивные элементы станции, в том числе корпус цилиндрической формы с дополнительными ребрами жёсткости, изготовлены из полипропилена, характеризующегося высокой степенью жесткости (увеличенный запас прочности), с гарантированной прочностью сварных швов, выполненных на автоматическом оборудовании.

## Технические параметры модели станции:

Модель	Количество пользователей	Производительность, м <sup>3</sup> /сутки	Залповый сброс	Масса, кг	Глубина подводящего трубопровода	Размеры станции с горловиной, мм		
						Основание	Диаметр	Высота
ЭКОДЕЯ 3	1-3	0.6	150	95	600	1030x1030	1000	2000
ЭКОДЕЯ 3 МИДИ	1-3	0.6	150	105	900	1030x1030	1000	2300
ЭКОДЕЯ 5	2-5	1.0	300	135	600	1230x1230	1216	2050
ЭКОДЕЯ 5 МИДИ	2-5	1.0	300	145	900	1230x1230	1216	2350
ЭКОДЕЯ 5 ЛОНГ	2-5	1.0	300	155	1200	1230x1230	1216	2650
ЭКОДЕЯ 8	5-8	1.6	450	185	600	1530x1530	1500	2050
ЭКОДЕЯ 8 МИДИ	5-8	1.6	450	195	900	1530x1530	1500	2350
ЭКОДЕЯ 8 ЛОНГ	5-8	1.6	450	205	1200	1530x1530	1500	2650

## Размеры подводящей и отводящей трубы:

Наименование	Значение, мм
Стандартная высота горловины	500 мм
Входное отверстие, от верха горловины до лотка трубы	710 мм
Выходное отверстие, от верха горловины до лотка трубы	810 мм

## В комплект стандартной поставки станции входят следующие комплектующие:

№	Наименование комплектующих	Кол-во
1	Корпус станции	1
2	Крышка	1
3	Регулируемый коллектор воздушного потока с комплектом соединительных трубок и переходников	1
4	Аэратор	1
5	Эрлифт удаления корки	1
6	Эрлифт возврата активного ила	1
7	Сетчатый блок биологической загрузки	1
8	Ершовый фильтр задержки взвешенных частиц	1
9	Модуль для установки компрессора в составе:	1
9.1	Корпус модуля с крышкой	1
9.2	Розетка на 3 подключения	1
9.3	Мембранный компрессор с комплектом подключения	1
10	Эксплуатационная документация, в том числе:	
10.1	Технический паспорт станции биологической аэрационной очистки серии «ЭКОДЕЯ»	1
10.2	Технический паспорт компрессора	1

Запасные части и дополнительное оборудование в стандартный комплект изделия не входят и поставляются по отдельному заказу.



#### 4. УПАКОВКА, ТРАНСПОРТИРОВКА, ХРАНЕНИЕ СТАНЦИЙ

Станции биологической аэрационной очистки серии «ЭКОДЕЯ» поставляются полностью в готовом виде и не требуют специальной упаковки.

Компрессор поставляется в упаковке завода-изготовителя.

Транспортировка станции возможна в горизонтальном или в вертикальном положении всеми видами транспортных средств в соответствии с правилами перевозок грузов, действующих на данном виде транспорта.

При транспортировании или хранении станций «ЭКОДЕЯ» не допускается подвергать их воздействию ударных нагрузок.

Хранение станции на открытом воздухе возможно только с закрытыми крышками без установленного компрессорного оборудования. При хранении на отапливаемом складе или в других условиях, необходимо исключить возможность механического повреждения посредством источников тепла.

Хранение компрессора осуществляется согласно рекомендациям завода-изготовителя.

№	Эксплуатационная документация	Кол-во
1	Технический паспорт станции биологической аэрационной очистки серии «ЭКОДЕЯ»	1
2	Технический паспорт компрессора	1

#### 5. ИНСТРУКЦИЯ ПО МОНТАЖУ СТАНЦИЙ

При проектировании системы водоотвода необходимо учитывать следующие особенности участка, на котором предполагается разместить изделие:

- состав грунта (песок, суглинок, глина, известняк);
- уровень грунтовых вод и его колебания;
- характер рельефа местности;
- близость водозаборных сооружений;
- климатические особенности;
- количество обслуживаемых помещений.

При устройстве котлована необходимо предусмотреть предотвращение сдавливания корпуса изделия грунтом, а также выталкивания изделия грунтовыми водами на поверхность. Размеры котлована приведены в приложении к Паспорту.

Во избежание засорения трубопровода, подземный канализационный выпуск из дома следует проложить с постоянным уклоном в сторону сброса сточных вод и с как можно меньшим количеством поворотов. При длинной трассе канализационного трубопровода необходима установка смотрового колодца.

Возможно объединение канализационных выпусков из дома в одну сеть перед станцией с установкой колодцев.

Для вентиляции внутренней канализационной сети над каждым стояком необходимо предусмотреть вытяжную часть согласно «СП 32.13330.2012 Канализация. Наружные сети и сооружения. Актуализированная редакция СНиП 2.04.03-85»

Нормативные расстояния согласно «СП 32.13330.2012 Канализация. Наружные сети и сооружения. Актуализированная редакция СНиП 2.04.03-85»

Расстояния при размещении изделия на участках\*:

- защитный разрыв от дома не менее 5 м;
- расстояние от дороги и границы земельного участка не менее 5 м;
- защитный разрыв от водоёма не менее 30 м.

\* Указанные расстояния носят рекомендательный характер. Точные размеры, на которые влияет в т. ч. и тип грунта земельного участка, определяются в каждом конкретном случае в процессе проектирования системы водоотвода.

#### 5.1. УСТАНОВКА И МОНТАЖ

Установку и монтаж рекомендуется проводить специалистами монтажной организации, которые имеют соответствующие разрешительные документы. Необходимо выполнение требований СП 32.13330.2012 «Канализация. Наружные сети и сооружения, в части прокладки наружных канализационных трубопроводов».

1. Подготовить котлован, согласно монтажной схеме.
2. Выровнять дно котлована слоем песка толщиной 100 мм.
3. Проложить подводящий/отводящий трубопровод до точки входа в станцию, согласно строительным нормам.
4. Подвести электрический кабель к выносному компрессорному модулю станции «ЭКОДЕЯ» и произвести его ввод через герметичный ввод, расположенный в щите управления.
5. Установить и подключить компрессор.
6. Установить модуль для установки компрессора в непосредственной близости от станции. Соединить воздушные линии модуля и станции с помощью шланга входящего в комплектацию станции.
7. Обеспечить наличие нужного объема чистой воды, для равномерного заполнения станции.
8. Опустить станцию в котлован, выставить горизонтально и вертикально по уровню. Максимальное отклонение не более 5 мм.
9. Произвести обсыпку песком с внешней стороны станции на 300-400 мм с послойным уплотнением, например проливка водой. При этом одновременно заполнить станцию водой до того же уровня.
10. Проложить трубопровод до точки сброса.
11. Обсыпать станцию «ЭКОДЕЯ» песко-цементной смесью (пропорция до 6:1) до нулевой отметки уровня земли. В случае наращивания горловины и заглубления станции дополнительно на 300 мм обратную засыпку осуществлять смесью песка с цементом (в пропорции до 5:1), которую производить до 150 мм превышения над верхним уровнем корпуса (для колодца обсыпка происходит до уровня грунта), уплотняя вручную послойно каждые 200 мм.

Песчаная обсыпка должна осуществляться на 150-200 мм по бокам и на 150-300 мм поверх корпуса изделия.

Подключение изделия к внутренней канализации дома производится канализационными трубами для наружной канализации, диаметром 110 мм.

При необходимости дополнительной изоляции изделия, слой утеплителя на основе вспененного полистирола укладывается поверх песочно-цементной засыпки толщиной не менее 30 мм по всему периметру котлована. Поверх утеплителя производится обратная засыпка грунтом. Таким же образом необходимо утеплить и горловину станции.

Обратите внимание, что весь монтаж изделия производится вручную, кроме выкапывания котлована!

### ЗАПРЕЩАЕТСЯ

- Заглубляться в грунт на глубину более 0,8 м от верхнего края корпуса (верхняя юбка) изделия до нулевой отметки грунта;
- Проводить обратную засыпку изделия и уплотнение грунта с применением строительной техники;
- Использовать колющие предметы во избежание механических повреждений изделия;
- Осуществлять движение транспорта непосредственно над очистными сооружениями.
- В противном случае необходимо залить сверху изделия бетонную армированную площадку толщиной 25-30 см;
- Наличие деревьев ближе 3-х метров от места расположения изделия или накопителя;
- Осуществлять полную откачку воды из всех камер системы при высоком уровне грунтовых вод.
- Сброс отходов строительства; полимерных материалов и других биологически не разлагаемых соединений (в эту категорию входят средства контрацепции, гигиенические пакеты, фильтры от сигарет, плёнки от упаковок); нефтепродуктов, горюче-смазочных материалов, красок, растворителей, антифризов, кислот, щелочей, спирта; сгнивших остатков овощей, мусора от лесных грибов; промывных вод фильтров бассейна, содержащих дезинфицирующие компоненты (озон, активный хлор); промывных вод с применением марганцево-кислого калия или других внешних окислителей; стоков после регенерации систем очистки питьевой или котловой воды, содержащей высокие концентрации солей; большого количества стоков после отбеливания белья хлорсодержащими препаратами («Персоль», «Белизна» и т.п.); лекарств и лекарственных препаратов; большого количества шерсти домашних животных.

В случае наличия в поступающих сточных водах запрещённых к сбросу веществ организация-изготовитель снимает с себя ответственность за качественные показатели очищенной воды и как следствие работоспособность станции.

\* Инструкция по монтажу изделия носит рекомендательный характер. Выполнение подводящих коммуникаций и отведение очищенной воды следует осуществлять в соответствии с рекомендациями организации-изготовителя или продавца и проектом привязки системы к местности.

## 6. ТРЕБОВАНИЯ К ПОДАЧЕ ЭЛЕКТРОЭНЕРГИИ



Рис. Принципиальная электрическая схема подключения станции

В состав электрооборудования изделия входит:

№	Наименование электрооборудования	Мощность	Примечание
1	Компрессор	45 Вт	Стандартная комплектация
2	Насос для откачки очищенных сточных вод	до 500 Вт	Опция

Подключение электрооборудования рекомендуется выполнять кабелем ПВС с сечением не менее 3х1,5 мм<sup>2</sup>, через автомат защиты соответствующей мощности.

Отключение подачи электрической энергии на срок не более 3 часов не влияет на качество очистки сточных вод.

При более длительном отключении электроэнергии качество очистки снижается.

При использовании станции в самотечном режиме, станция работает в режиме септика за счет заглубленных переливов.

Электрооборудования вынесено за пределы станции, поэтому станция не боится затопления.

При возобновлении подачи электроэнергии оборудование Станции запускается автоматически.

## 7. ВВОД СТАНЦИИ В ЭКСПЛУАТАЦИЮ

В процессе монтажа станция послойно заполняется чистой водой до отметки выходящего патрубка, станцию можно начинать вводить в эксплуатацию.

При постоянном использовании станции выход на работоспособный режим работы длится приблизительно 30-35 дней.

Молодой активный ил появляется после 10 дней работы – цвет коричневый. Во время образования густого ила (первые 14-25 дней) происходит значительное пенообразование, которое исчезает с повышением концентрации ила в аэротенке. Визуально наблюдается улучшение качества очищенной воды.

Далее ил сгущается и цвет приобретает более темные цвета. Визуально наблюдается улучшение качества очищенной воды.

При правильной работе станции вода на выходе прозрачная с едва уловимым болотным запахом.

Окончание времени ввода станции в эксплуатацию и ее правильная работа определяется отбором пробы в аэротенке в стеклянную емкость вместимостью 1 литр.

Пробе дают отстояться в течение примерно 20-30 минут, после этого времени на дне емкости осаждаются активный ил и над ним появляется слой очищенной воды с отчетливой линией раздела сред.

Соотношение объема ила и чистой воды должен составить 20/80 процентов.

Если ила меньше, процесс ввода станции не окончен, или станция недостаточно загружена бытовыми стоками (органикой).

**! ЗАПРЕЩАЕТСЯ ДОБАВЛЯТЬ В СТАНЦИЮ БАКТЕРИИ !**

## 8. ЭКСПЛУАТАЦИЯ СТАНЦИИ

### 8.1. РАБОТА В ЗИМНИЙ ПЕРИОД

Внутри станции происходят процессы окисления с выделением тепла.

При температуре наружного воздуха не ниже  $-18^{\circ}\text{C}$  и наличии не менее 20% паспортного притока бытовых стоков, станция не требует никаких специальных зимних профилактических мероприятий.

При температуре воздуха ниже  $-18^{\circ}\text{C}$  необходимо предусмотреть дополнительные меры утепления:

- теплоизолировать крышку станции;
- установить компрессор в отапливаемом помещении для подачи теплого воздуха в станцию;
- дополнительно теплоизолировать корпус и горловину.

### 8.2. «КОНСЕРВАЦИЯ» НА ЗИМНИЙ ПЕРИОД

Консервация применяется при условии отсутствия поступления в станцию стоков в период более 3-х месяцев. В момент консервации стоки в станцию не должны поступать.

При этом необходимо:

- отключить станцию от источника электропитания;
- отключить компрессор от электропитания, хранить в теплом и сухом месте;
- откачать избыточный активный ил из аэротенка;
- долить чистую воду в приемную камеру;
- в каждую камеру станции поместить 1-2 пластиковые бутылки (объемом 2 л), заполненные песком на 40 %;
- утеплить крышку станции утеплителем, не впитывающим влагу (толщиной не менее 50 мм);

При запуске станции в эксплуатацию необходимо:

- извлечь пластиковые бутылки из всех отсеков станции;
- установить и подключить компрессор в станцию;
- подключить станцию к источнику электропитания.

## 9. РЕКОМЕНДАЦИИ ПО ЭКСПЛУАТАЦИИ СТАНЦИЙ

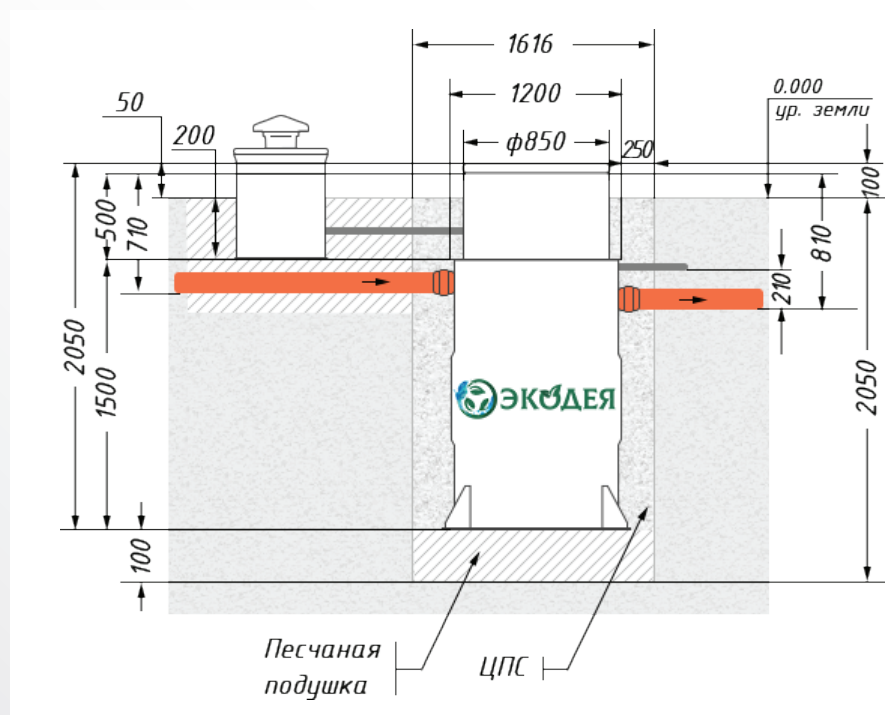
Техническое обслуживание станции заключается в периодической откачке осадка из первой секции не реже 1 раза в 2 года. Откачку производить ассенизаторской машиной или фекальным насосом. При полном опорожнении первой секции изделия необходимо сразу заполнить её водой для возобновления нормального режима работы.

Категорически запрещается полная откачка воды из всех камер системы при высоком уровне грунтовых вод.



## ПРИЛОЖЕНИЕ: МОНТАЖНАЯ СХЕМА

### СХЕМА МОНТАЖА ЭКОДЕЯ-5



Порядок проведения монтажных работ:

1. Отрывка котлована 1616x1616 L-2050
2. Засыпка и уплотнение песком или ЦПС толщиной 100 мм
3. Установка изделия на песчаную подушку
4. Обратная засыпка пазух котлована цементно-песчаной смесью, с одновременной заливкой водой внутрь изделия
5. Подключение к электросети
6. Установка в модуль компрессора и его подключение
7. Пуско-наладка и запуск изделия в эксплуатацию

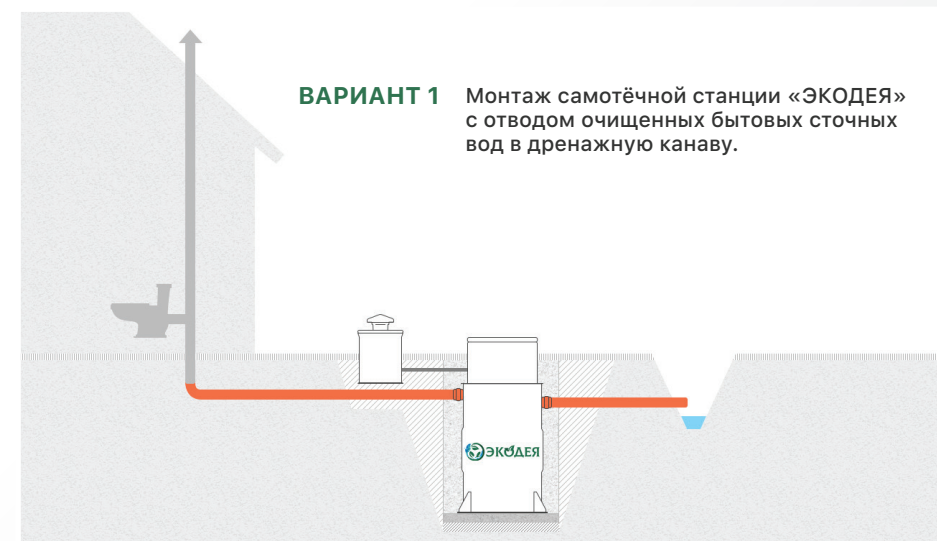
При монтаже:

1. Расход ЦПС – 1.0 м<sup>3</sup>
2. Расход воды – 2.0 м<sup>3</sup>
3. Объем котлована – 5 м<sup>3</sup>

## ПРИЛОЖЕНИЕ: МОНТАЖ СТАНЦИИ В ЗАВИСИМОСТИ ОТ РЕЛЬЕФА МЕСТНОСТИ И СОСТАВА ГРУНТА

Вентиляцию сети необходимо предусматривать через вентиляционные стояки, присоединяемые к высшим точкам трубопроводов согласно СП 30.13330.2012.

Вентиляционный стояк должен выводиться на кровлю здания для отведения отработанных газов и предотвращения их попадания в помещения.



**ВАРИАНТ 1** Монтаж самотёчной станции «ЭКОДЕЯ» с отводом очищенных бытовых сточных вод в дренажную канаву.



**ВАРИАНТ 2** Монтаж станции «ЭКОДЕЯ» с принудительным отводом сточных вод в дренажную канаву.



**ВАРИАНТ 3** Монтаж самотёчной станции «ЭКОДЕЯ» с отводом очищенных бытовых сточных вод в фильтрующий колодец.

**ВАЖНО!** Подходит только для хорошо поглощающих грунтов (вода, суглинок) с низким уровнем грунтовых вод.



**ВАРИАНТ 5** Монтаж станции «ЭКОДЕЯ» с принудительным забором бытовых сточных вод из приёмного колодца. Используется при расположении подводящей канализационной трубы на глубине более 1.1 метра от уровня земли.



**ВАРИАНТ 4** Монтаж самотёчной станции «ЭКОДЕЯ» с отводом очищенных бытовых сточных вод в дренажное поле фильтрации.

**ВАЖНО!** Подходит только для хорошо поглощающих грунтов (вода, суглинок) с низким уровнем грунтовых вод.



## УСЛОВИЯ ГАРАНТИЙНОГО ОБСЛУЖИВАНИЯ

1. Гарантия не распространяется на повреждения, возникшие в результате несоблюдения правил эксплуатации или инструкций по техническому обслуживанию, самостоятельного ремонта или внесения в конструкцию ёмкости каких-либо изменений без согласования с изготовителем, повреждения в результате удара или других механических воздействий при транспортировке и неправильно самостоятельно выполненном монтаже.
2. Приёмка изделия в эксплуатацию потребителем, а также актирование недостатков в пределах гарантийного срока может осуществляться только в соответствии со СНиП 3.05.04-85, СНиП 3.01.04-87, а также Инструкцией «О порядке приёмки продукции ПТН по качеству», утверждённой Госарбитражем при правительстве РФ.
3. После монтажа изделия все гарантии принимает на себя организация выполняющая монтаж.
4. Изготовитель и продавец не несут ответственности за расходы, связанные с демонтажем гарантийного оборудования, а также за ущерб, нанесённый другому оборудованию, находящемуся у покупателя, в результате неисправности (или дефектов), возникших в гарантийный период.
5. Актирование недостатков, обнаруженных при эксплуатации, производится с обязательным участием представителя предприятия - изготовителя.
6. Претензии к качеству могут быть предъявлены в течение гарантийного срока.
7. Любые рекламации, составленные в произвольной форме, изготовителем не принимаются.
8. Замена электрооборудования осуществляется при наличии паспортов на товар.
9. **Производитель** оставляет за собой **право** без предварительного уведомления покупателя вносить изменения в конструкцию, комплектацию или технологию изготовления.

## ГАРАНТИЙНЫЙ ТАЛОН

№ \_\_\_\_\_

Наименование товара: Станция биологической аэрационной очистки серии «ЭКОДЕЯ»

### Свидетельство о приёмке

Станция биологической аэрационной очистки серии «ЭКОДЕЯ» соответствует техническим условиям ТУ 28.29.12-001 и признана годной к эксплуатации.

Заводской номер изделия: \_\_\_\_\_

Технический контроль: \_\_\_\_\_

Дата отгрузки: \_\_\_\_\_ (подпись)

### Гарантийные обязательства

Срок службы изделия 50 лет. Гарантийный срок изготовителя начинается с даты продажи товара потребителю и составляет:

- на конструктивную часть 25 лет;
- на электромеханическую часть 1 год.

Заполняется торгующей организацией:

### Сведения о торгующей организации

Название торгующей организации\*: \_\_\_\_\_ М.П.\* \_\_\_\_\_

ИНН торгующей организации\*: \_\_\_\_\_

Телефон\*: \_\_\_\_\_

Дата продажи\*: \_\_\_\_\_

ФИО покупателя\*: \_\_\_\_\_

Адрес монтажа товара\*: \_\_\_\_\_

Телефон покупателя\*: \_\_\_\_\_

Заполняется покупателем:

Товар получил в исправном состоянии, в полной комплектации, с условиями гарантии согласен\*:

\_\_\_\_\_ (ФИО) \_\_\_\_\_ (подпись) \_\_\_\_\_ (дата)

\* Пункты обязательные к заполнению. При не заполнении данных пунктов организация-изготовитель снимает с себя все гарантийные обязательства.

